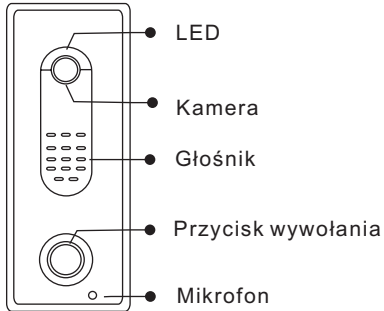


# Instrukcja obsługi wideodomofonu

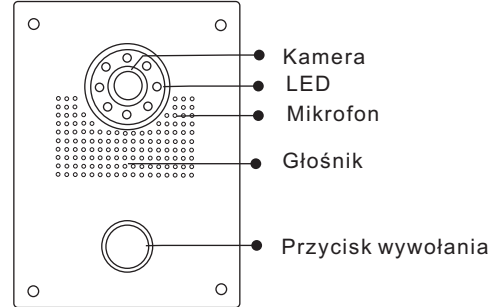
Przed zainstalowaniem i uruchomieniem niniejszego zestawu wideodomofonowego należy dokładnie zapoznać się z poniższą instrukcją obsługi. Nieprawidłowe podłączenie i spowodowane nim uszkodzenia nie są objęte gwarancją.

## Wygląd zewnętrzny

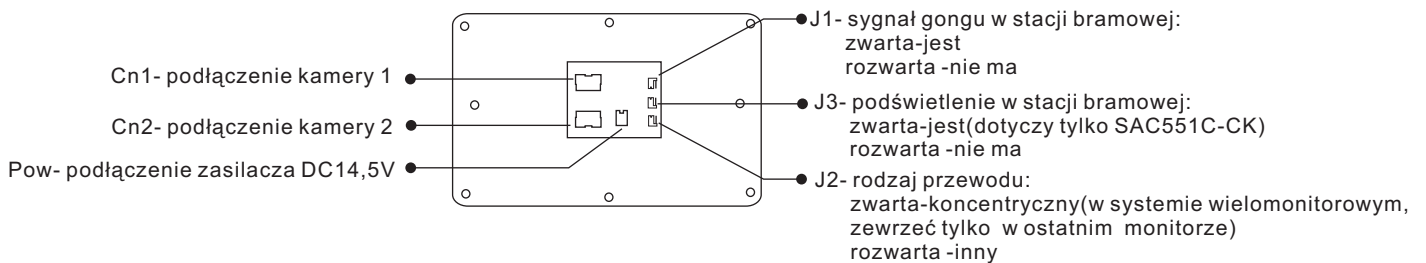
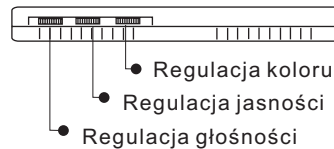
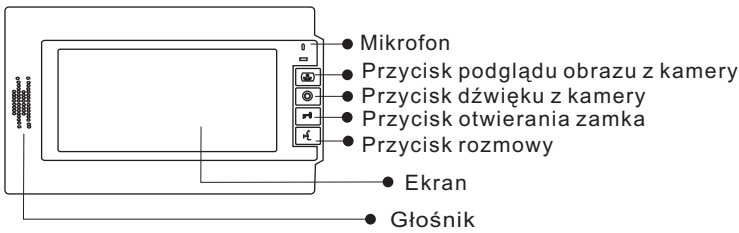
**SAC5C-CK**



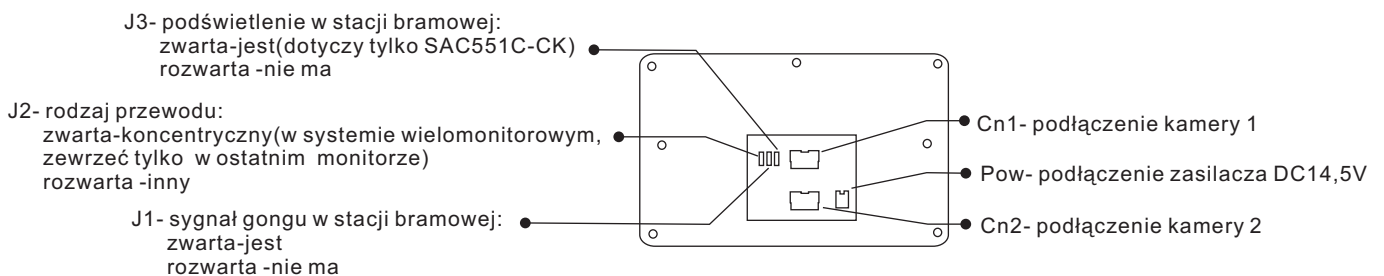
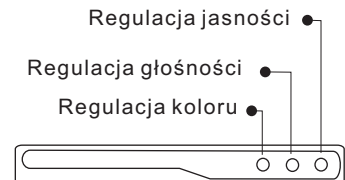
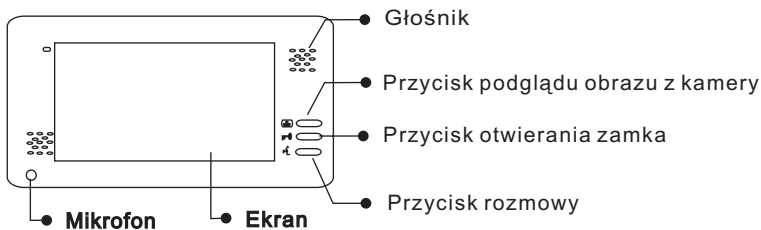
**SAC551C-CK**



**MT320C-CK2**

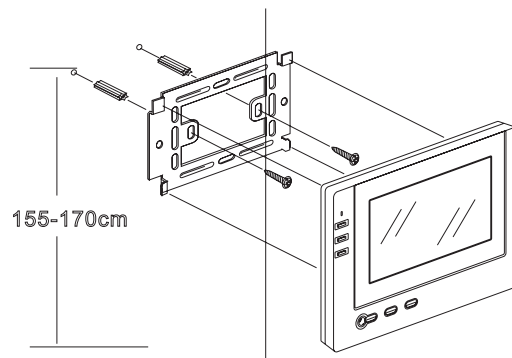
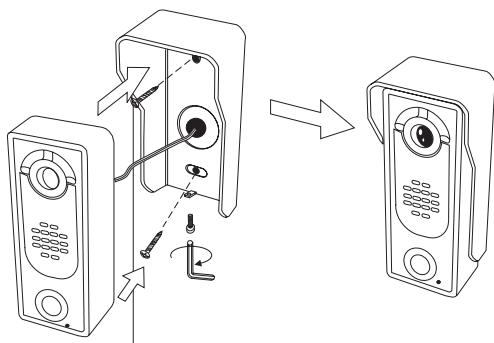


**MT 350C-CK2**



## Instalacja

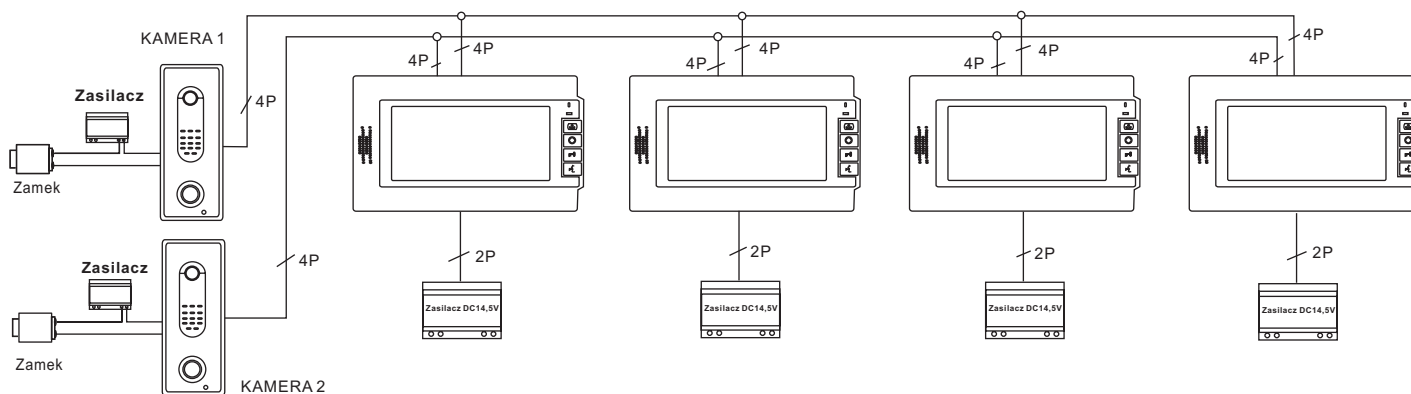
1. Nie montuj urządzenia w miejscu narażonym na kurz, bezpośrednie promieniowanie słoneczne, wysokie temperatury lub dużą wilgotność
2. Nie uszczelniaj silikonem kamery
3. Nie montuj urządzenia w miejscach narażonych na wibracje lub wstrząsy



1. Wybierz miejsce do instalacji monitora.
2. Zamocuj na ścianie uchwyt do montażu monitora (optymalna wysokość umieszczenia monitora to 155-170cm).
3. Podłącz przewody kamery do monitora
4. Zamocuj monitor na uchwycie
5. Podłącz monitor do zasilania

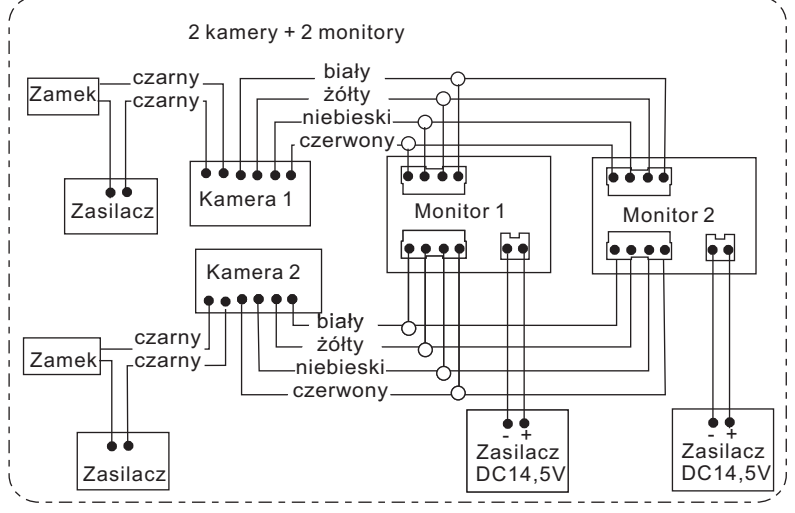
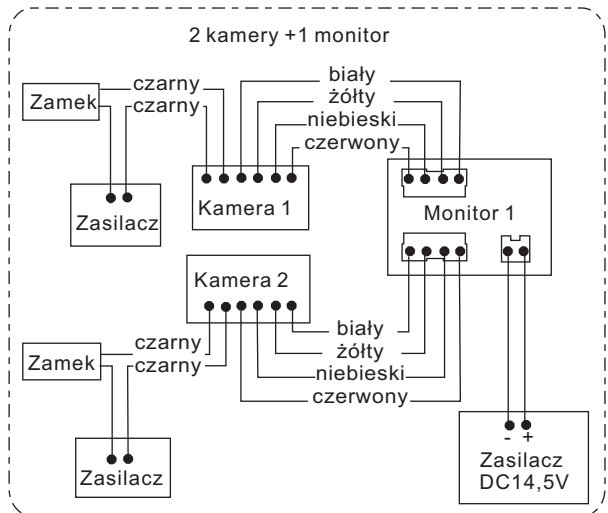
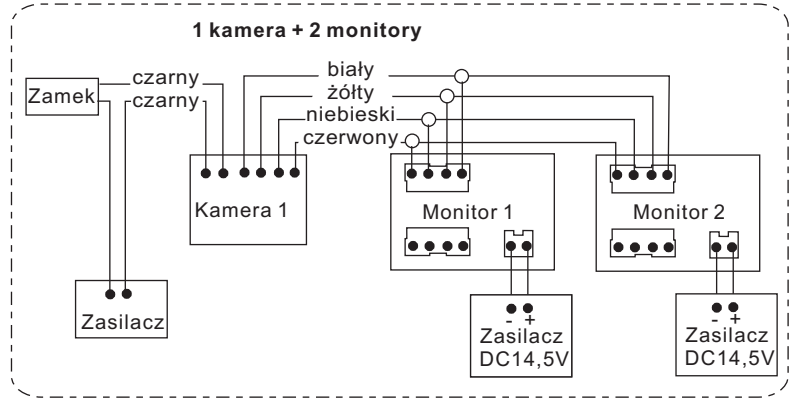
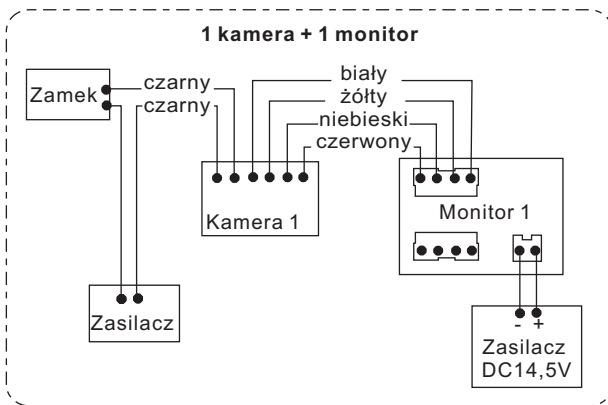
## Schemat połączeń

1. Przy podłączaniu zasilacza do wideodomofonu należy zwrócić szczególną uwagę na prawidłowe podłączenie biegunów zasilacza! Nieprawidłowe podłączenie spowoduje uszkodzenie wideodomofonu.
2. W przypadku zastosowania elektrozaczepek DC12V, do 300mA, można do jego zasilania wykorzystać zasilacz wideodomofonu.

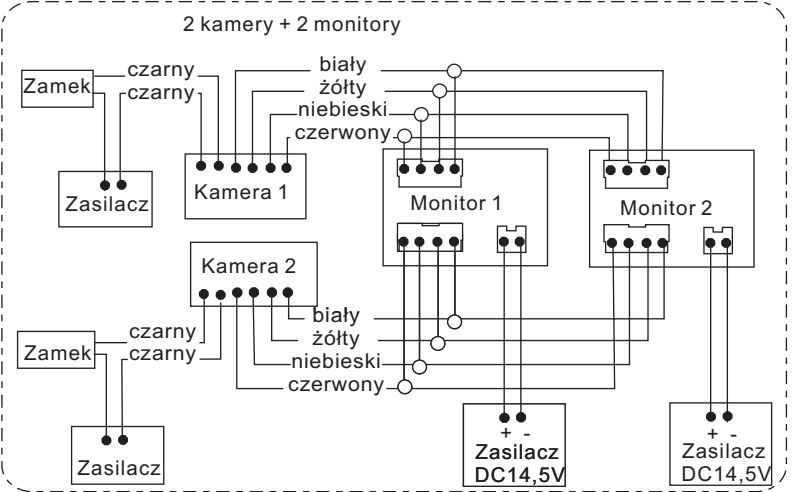
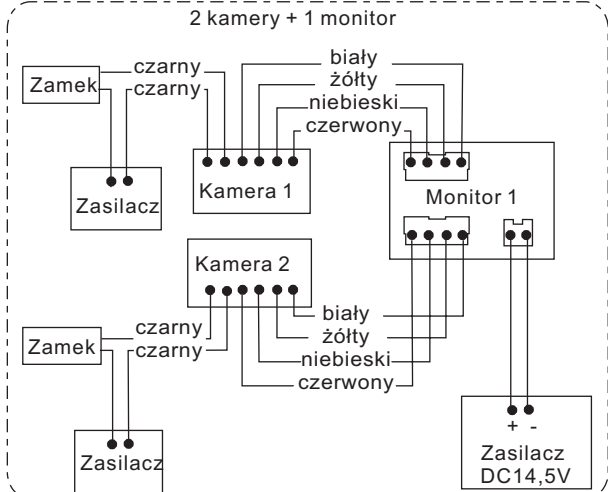
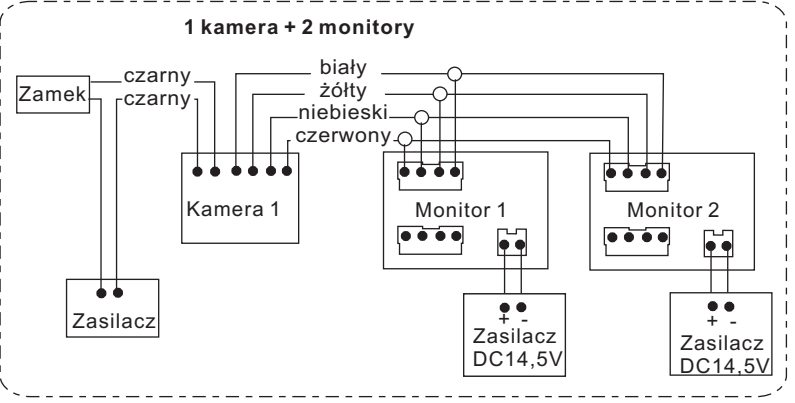
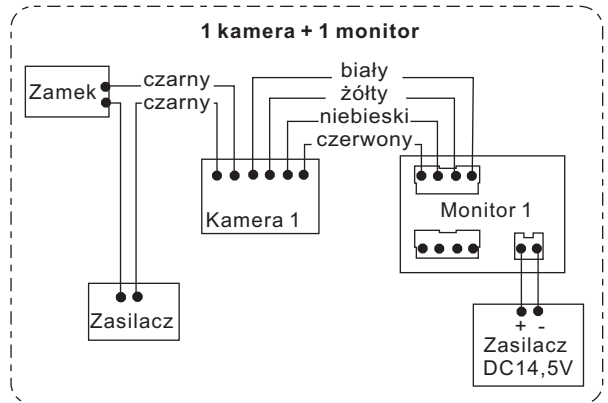


- 1-audio-czerwony kabel
- 2-masa-niebieski kabel
- 3-zasilanie-żółty kabel
- 4-video-biały kabel
- 5, 6-zamek-czarny kabel

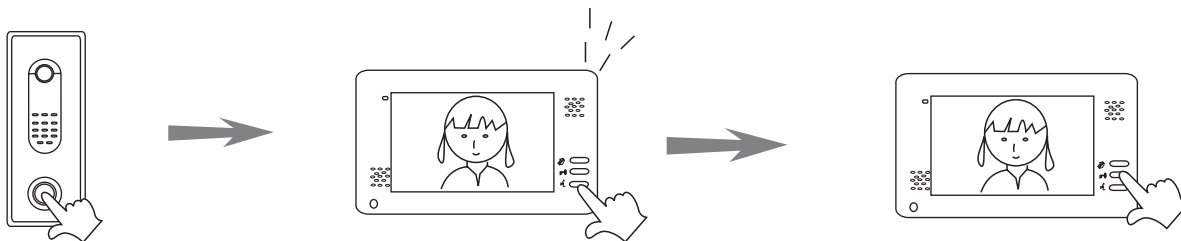
## MT320C-CK/SAC5C-CK lub SAC551C-CK



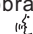
## MT350C-CK/SAC5C-CK lub SAC551C-CK





## Obsługa



Gość naciska przycisk wywołania na kamerze

Na monitorze pojawi się obraz osoby odwiedzającej i sygnał gongu, przyciśnij przycisk  i komunikujesz się z gościem.

Jeśli chcesz otworzyć drzwi naciskasz przycisk otwierania drzwi 

1. Jeśli chcesz na monitorze obserwować otoczenie znajdujące się przed kamerą, naciśnij przycisk podglądu .
2. Kiedy gość naciśnie przycisk wywołania, jego obraz pojawi się na monitorze. Jeśli gospodarz nie odpowie, obraz zostanie wyłączony automatycznie po 60 sekundach.

## Dane techniczne

	Monitor	Kamera
Zasilanie	DC14,5V	DC 12V , 0.1A (dostarczane przez monitor)
Pobór mocy	W czasie pracy 9W; W stanie czuwania 1W	W czasie pracy 1,2W
Zakres temperatur pracy	-10°C~+55°C	-25°C~+70°C
Ekran	7" LCD/5,8" LCD/4" CRT	
Kąt obiektywu		Okolo 70°
Minimalne oświetlenie		0,1 Lux na odległość okolo 30cm
Przetwornik obrazu		1/3" CCD
Okablowanie	Dla instalacji do 30m zastosować przewody o średnicy min 0,50mm, powyżej 30m--1mm. dla najlepszej jakości obrazu w linii wideo proszę zastosować przewód koncentryczny 75 omów	